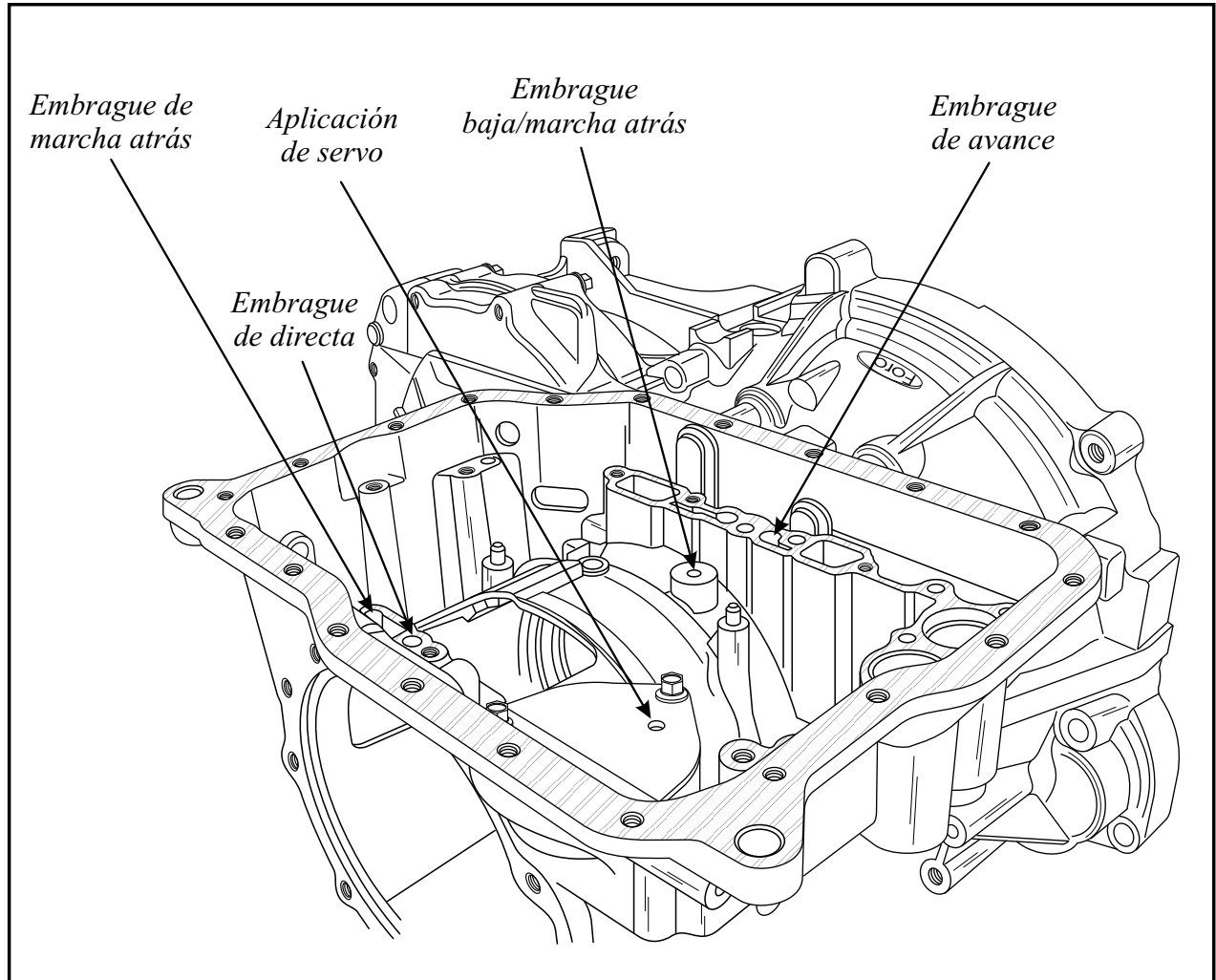


ORIFICIOS DE REVISO CON PRESION DE AIRE



Derechos de Autor © 2006 ATSG