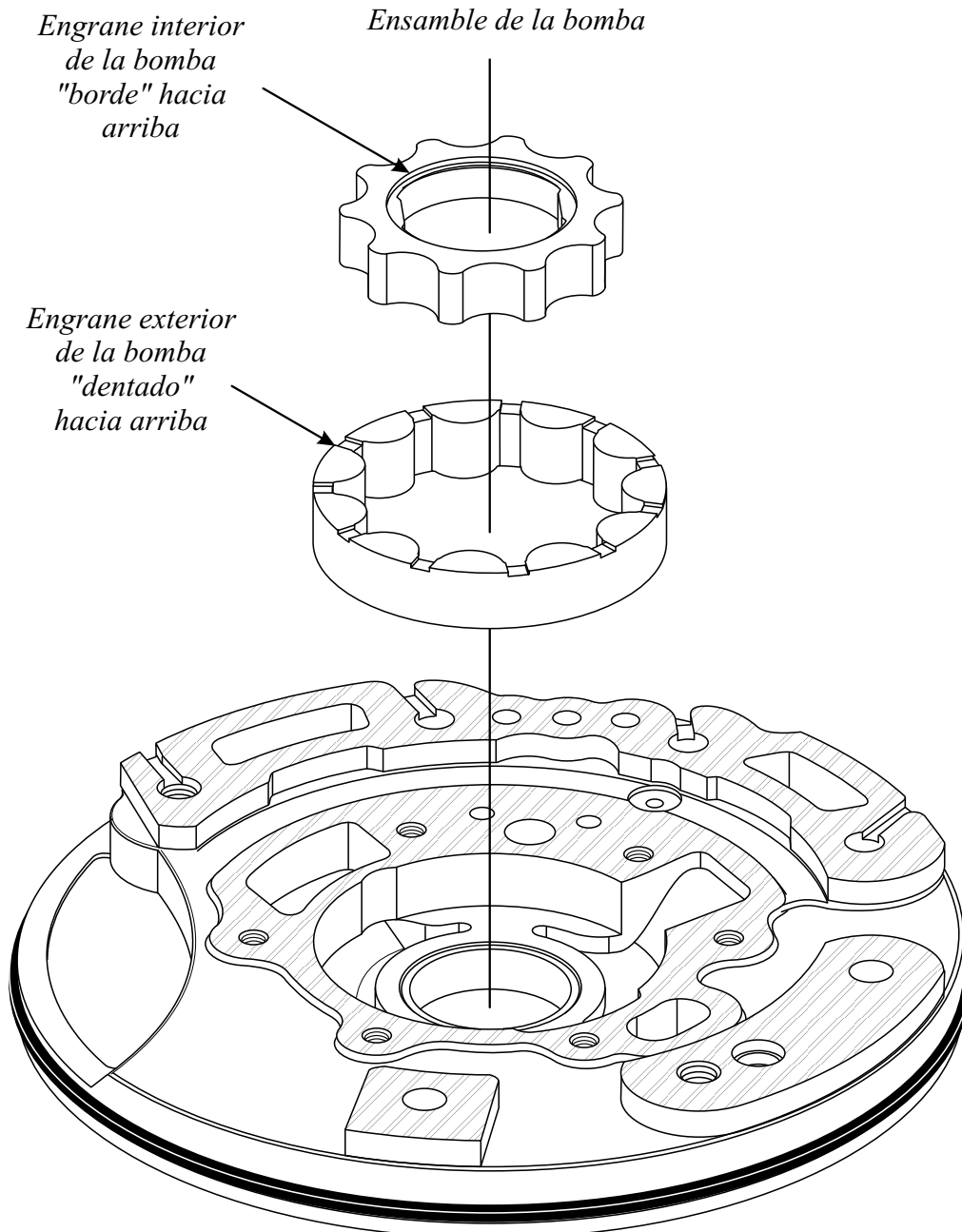


PRECAUCIÓN

Instale el engrane exterior de la bomba dentro en la cavidad con el "dentado" hacia arriba. Instale en engrane interior dentro de la cavidad con el "borde" hacia arriba, como se muestra en la figura.



Derechos de Autor© 2006 ATSG